

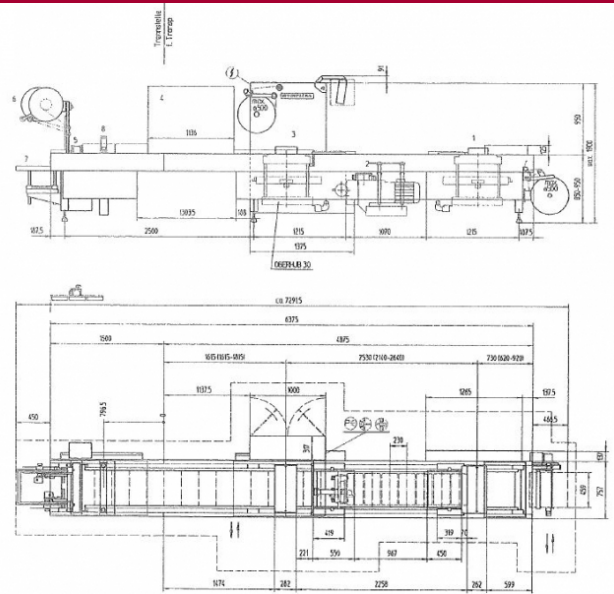
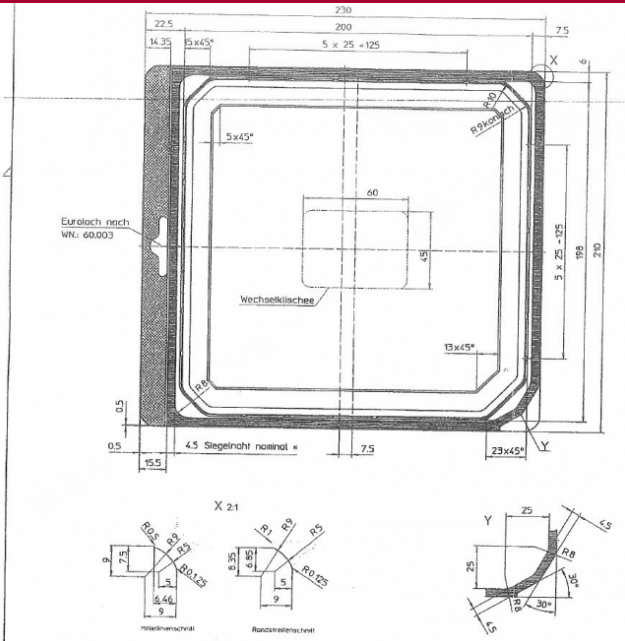


Fabricante: Multivac  
Tipo: R530  
Año de construcción: 2000

# MK GILZE







- Abzug 230  
FB 459
- 1 Formstulpe
  - 2 VFS20-40
  - 3 Siegelstulpe
  - 4 Etikettierer CFVAP
  - 5 Messervelle ZT 104
  - 6 Randschleifenwickler
  - 7 AU/Ulrband
  - 8 Störze FS 1